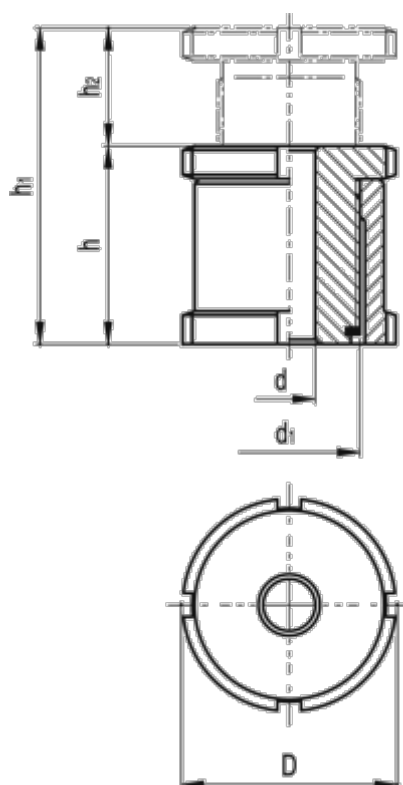


Varenummer: 20662270C
Beskrivelse: E+G Udligningsenhed
GN 350-80-39-A-NI

Mål



C-skruenøgle DIN 1810 = A80-90
d = 39.0
D = 80
d1 = M60x2
For skrue = M36
h = 76
h1 = 126
h2 = 50

Max. statisk belastning (N) = 323.0
Statisk forbelastning (N) = 38.2
Vægt (g) = 1683